



Special gas 2009-2010



Special gas

Northern Europe



On fire
since 1844





Natural Fires

On Fire since 1844	4
Introduktion, Introduksjon, Introduction	6
Aspect ST	8
Aspect RD	9
Duet M	10
Duet L	11
Duet XL	12
Triple M	13
Triple L	14
Triple XL	15
Relaxed M	16
Relaxed M Retro frame	17
Relaxed L	18
Relaxed XL	19
Glance	20
Bright	21
Honest	22
Straight Frameless	23
Torch	24
Fantasy	25
Spectra Frameless	26
Clear	27
Serene	28
Silence	29
Emotion	30
Intense	31
Vista	32
Silva	33
Vaska	34
Jelling	35
Vico	36
Misty	37

Nostalgic Fires

Clear	39
Hestia	40
Hestia Nostalgic	41
Spectra Nostalgic	42
Spectra Frameless	43
Straight Nostalgic	44
Spectra Front	45
Kolding	46
Timra	47
Gasfires & Techniques	48
Technical specs	50

On fire since 1844

Faber's rødder går tilbake til den Hollandske provins Friesland hvor Jan Gerrits Faber, i 1844, etablerte en smedeforretning. Udover pejse, blev der også produceret sykler, skøyter, høl og strå ballepressere, roehakkere og pengeskabe. Da man første gang fandt naturgas nær Slochteren i tredserne, blev pejse hovedproduksjonen. For Faber, var dette grunden til at alle kræfter nu blev lagt i design og production af gasfyrede kvalitets pejse. Firmaet udviklede sig gradvist til at blive den markedsførende producent af skorstensbaserede ildsteder. I 1996, kom Faber med den allerførste pejs med lukket forbrændings teknologi, en sikker teknik som siden er efterlignet af mange andre producenter. I 2001, flyttede Faber til den nuværende adresse i Heerenveen. Her findes bl.a. et stilfuldt indrettet showroom med

alle pejsene, som er åbent for publikum. Bagved showroom'et finder man laboratoriet, her udvikles pejsene og tests bliver udført så pejsene kan CE godkendes og dermed sælges internationalt. Her er også en produktionslinje hvor pejsene samles og den endelige kontrol af kvalitet og funktion udføres.

Faber har sine røtter fra den Hollandske delstaten Friesland, hvor Jan Gerrits Faber i 1844 etablerte en smedbutikk. I tillegg til å produsere ildsteder, bestod virksomheten i å produsere sykler, skøyter, høl og stråpresser, rødbete kuttemaskiner og safer. Når det ble oppdaget naturgass i nærheten av Slochteren på 60-tallet, overtok ildsteder hele produksjonen. For Faber var dette nok til å konsentrere seg på design og produksjon av kva-

litets gasspeiser. I 1996 lanserte Faber sin første gasspeis med lukket forbrenningsteknologi, I 2001 flyttet Faber til sin nåværende sted i Heerenveen. Bygningen har en elegant utstilling som er åpent for publikum. Bak utstillingslokalet er laboratoriet hvor gasspeisene designes og testet for internasjonale typegodkjenninger. Her er også fabrikken for montering og kvalitetskontroll av alle produktene.





Fabers rötter härstammar från den Holländska delstaten Friesland, där Jan Gerrits Faber 1844 etablerade en smed butik. Utöver att producera eldstäder, bestod verksamheten i att producera cyklar, skidor, hö och hö pressar, rödbets skärningsmaskiner och safer. När man uppdagade naturgas i närheten av Slochteren på 60-talet, övertok eldstäder hela produktionen. För Faber var detta nog till att koncentrera sig på design och produktion av gasspisar. 1996 lanserade Faber sin första eldstad med stängd förbränningsteknologi. 2001 flyttade Faber till sin nuvarande ort i Heerenveen. Byggnaden har en elegant utställning som är öppen för allmänheten. Bakom utställningslokalen är laboratoriet där eldstäderna designas och testas för internationella produkt godkännanden.

Här är också fabriken för montering och kvalitetskontroll av alla produkter.

Faber's roots are in the Dutch province of Friesland where in 1844, Jan Gerrits Faber established a blacksmith's shop. In addition to fireplaces, the business also made bicycles, skates, hay and straw balers, beet cutting machines and safes. When natural gas was discovered at nearby Slochteren in the sixties, fireplaces became all the rage. For Faber, this provided sufficient reason to concentrate its efforts on the design and production of quality gas fires. In 1996, Faber launched its very first fires with closed combustion technology. In 2001, Faber moved to its current location in Heerenveen. The site includes a stylishly

equipped showroom which is open to the public. Behind the showroom is a lab, where fires are designed and international homologation tests carried out. There is also a factory for final assembly and quality control of all products.



Special gas

2009/2010



Faber gaspejse

Faber har opnået en ledende position på det europæiske marked for topkvalitets gaspejse & ovne. Vores produkt-palette indeholder et stort udvalg i modeller i varieret stil og størrelser. En gaspejs er det perfekte valg for dem som søger varmen og hyggen fra et ildsted, men ikke har mulighed for opsætning af en rigtig skorsten, eller ikke vil bruge tid og kræfter på at arbejde med brænde. Fjernbetjeningen som følger med alle pejse giver en følelse af øget komfort og tilfredshed.

Faber gasspeiser

Faber har en ledende position i Europa i den øvre klasse for gasspeiser og vedovner. Vårt sortiment har et bredt udvalg i størrelser og modeller. En gasspeis er perfekt for dem som ønsker varme og hygge fra ekte flammer, men som ikke har pipe eller ønsker vedfyring. Fjernkontrollen som leveres med gasspeisen, gir deg i tillegg fornøyelsen av bedre komfort.

Faber eldstäder

Faber har en ledande position i Europa i den högre klassen för gasdrivna eldstäder och vedugnar. Vårt sortiment har ett brett urval i storlekar och modeller. En gasdriven eldstad är perfekt för dem som önskar värme och trevnad från äkta flammor, men som inte har skorsten eller vedeldning. Fjärrkontrollen som levereras med eldstaden, ger dig i tillägg nöjet av bättre komfort.

Faber gas fires

Faber occupies a leading position in the European market for top-of-the-range gas fires & stoves. Our collection includes a great diversity of types, sizes and models. Gas fires are perfect for those who seek out the warmth and cosiness of a real fire, but do not have the space for a chimney or don't wish to hassle of using logs. The remote control that comes with the fire gives you an added sense of comfort and contentment.

Kvalitet og garanti

Det høje kvalitetsniveau i produktionen er kendetegnet i alle Faber pejse. Alle pejse er CE godkendte og sælges udelukkende af nøje udvalgte forhandlere og importører hvis navne kan ses på vores web-side. Faber er et datterselskab i Irske Glen Dimplex Group, verdens største producent af pejse og elektriske varmeapparater.

Kvalitet og garanti

Faber produserer høy kvalitetspeiser som alle har CE godkjenning. Fabers peiser selges i en rekke land av nøye utvalgte forhandlere og partnere. Vår garanti er i henhold til gjeldende lover og regler i det land hvor våre forhandlere og partnere opererer. Faber er en del av Irske Glen Dimplex Gruppen, som er den største produsenten av peiser og elektriske varme i verden.

Kvalitet och garanti

Faber producerar kvalitetseldstäder som har hög kvalitet och alla är CE godkända. Fabers eldstäder säljs i en rad land med noggrant utvalda förhandlare och partners. Vår garanti är i förhållande till gällande lagar och regler i det land där våra förhandlare och partners opererar. Faber är en del av Irländska Glen Dimplex Gruppen, som är den största producenten av eldstäder och elektrisk värme i världen.

Quality and guarantee

Faber produces high quality fires which all have CE approval. Faber fires are sold in many countries by carefully selected dealers and partners. Our guarantee conditions conform to the requirements of the country in which our dealers and partners operate. Faber is part of the Irish Glen Dimplex Group, the largest manufacturer of fires and electric heating in the world.

Natural Fires



Natural Fires

Natural Fires programmet består af et udvalg af indbygnings- og fritstående pejse. Deres minimalistiske design og tidløshed bidrager til atmosfæren i det moderne hjem. Helt rene linjer til indbygning, med- eller uden ramme eller som fritstående. Og hvad med den moderne fjernbetjening hvor bare enkelte tryk kan ændre det flotte flammebillede! Bliv inspireret af billederne på de følgende sider.

Natural Fires

"Natural Fires" sortimentet består af et varieret tilbud af innebyggingspeiser og fritstående gasspeiser. Det minimalistiske designet bidrager til et stemningsfyldt og moderne interiør. Et enkelt hull-i-veggen stil, med eller uden ramme, eller fritstående med mulighed for koselig innfatning på peisen. Og hva med en moderne fjernkontroll som ved bare et trykk kan ændre flammebildet til det som passer stemningen og ditt behov. La deg bli inspirert av gasspeisene som blir presentert på de neste sidene.

Natural Fires

"Natural Fires" sortimentet består av ett varierat tilbud av inbyggda och fristående eldstäder. Den minimalistiska designen bidrar till en stämningssyld och modern interiör. Ett enkelt hål-i-väggen stil, med eller utan ram, eller fristående med möjlighet till en trevlig infattning runt eldstaden. Och vad med den moderna fjärrkontrollen som med bara ett tryck kan ändra flammans utseende efter stämning och behov. Låt dig bli inspirerad av eldstäderna som blir presenterade på kommande sidor.

Natural Fires

The Natural Fires range consists of a varied collection of built-in and free-standing fires. Their minimalist design contributes to the ambience of a contemporary interior. Uncluttered hole in the wall style, with or without frame, or free-standing with the option for cosy surround seating. And what about the modern remote control where in just a press of a button an hot fire picture can be changed to one that passes with the ambience of the moment. Be inspired by the fires presented on the following pages.

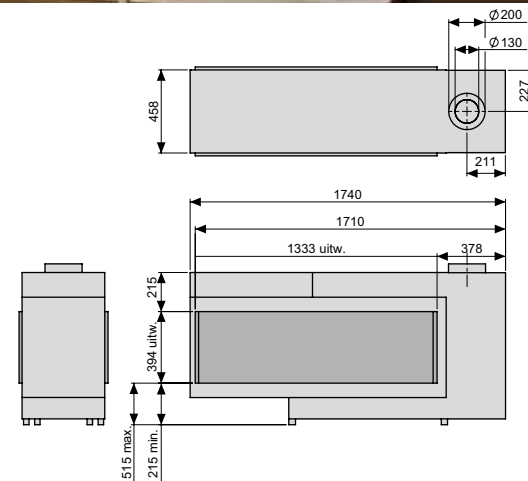


Aspect ST

Bred tunnel-model, en gaspejs med et meget realistisk flammebillede. Vælg mellem "brænde" eller hvide sten som dekoration.
Bred gennemgående gasspejs med et realistisk flammebilde. Velg selv kubbesett eller hvid småstein.
Bred genomsiktig eldstad med en realistisk flambild. Kubbar eller småsten kan väljas till.
Wide see-through gas fire with a realistic flame picture. With a choice of logs or pebbles.



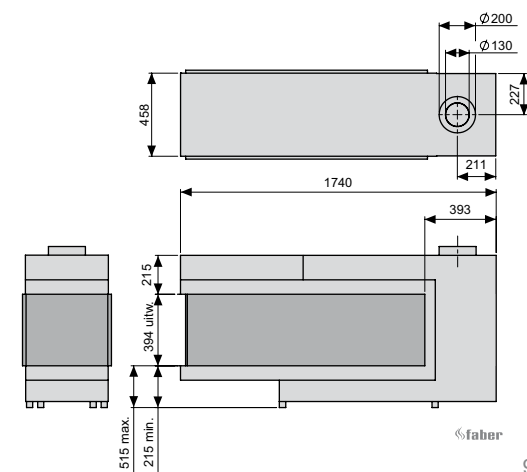
«faber»





Aspect RD

Imponerende 3-sidet tunnel gaspejs med et meget realistisk flammebillede. Vælg mellem "brænde" eller hvide sten som dekoration.
 Imponerende 3-sidig gennemgående gasspejs med realistisk flammebilde. Velg selv kubbesætt eller hvid småsten.
 Imponerande 3-sidig genomsiktig eldstad med en realistisk flambild. Finns med kubbar eller småsten.
 Imposing 3-sided see-through gas fire with a realistic flame picture. Available with logs or pebbles.





Duet M

Flot gaspejs uden ramme til hjørne montering. Valgfri dekoration; brænde, kviste eller hvide sten.

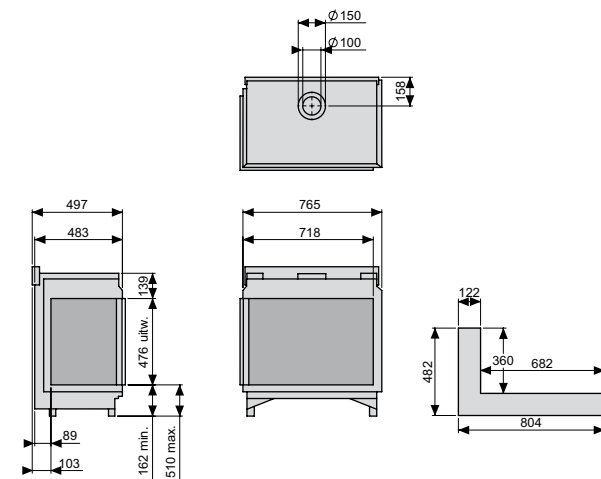
Frameless corner fire, available with a left or right hand corner. Supplied with either a combination of logs, twigs or pebbles.

Ramlös hörneldstad, finns som vänster eller högervänden modell. Levereras med en kombination av kubbar, kvistar eller småsten.

Frameless corner fire, available with a left or right hand corner. Available with a combination of logs and twigs, or pebbles.



«faber»



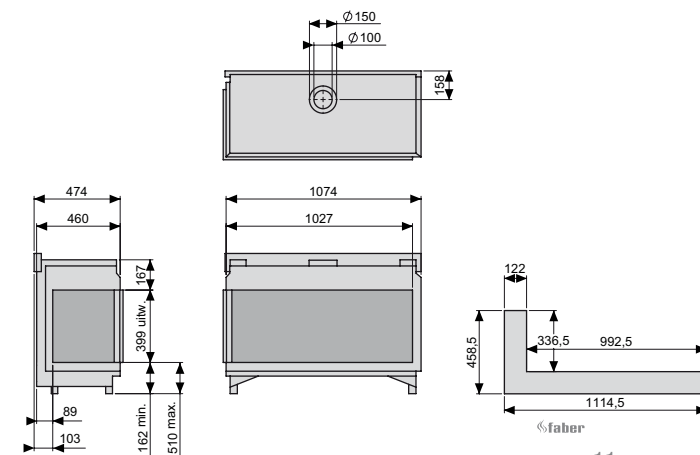


Duet L

2- sidet indbygnings gaspejs, fås som højre – eller venstre hjørne. Dekorert med enten "brænde/kviste" eller hvide sten. Hjørnepejs uten ramme for innebygging, fåes med høyre eller venstre hjørne. Kommer med en kombinasjon av kubber og kvister eller hvit småstein.

2-sidig inbygd eldstad, tilgjengelig som vänster- eller högervriden modell. Levereras med en kombination av kubbar och kvistar eller småsten.

2 sided built-in gas fire, available with a left or right hand corner. Supplied with either a combination of logs and twigs, or pebbles.



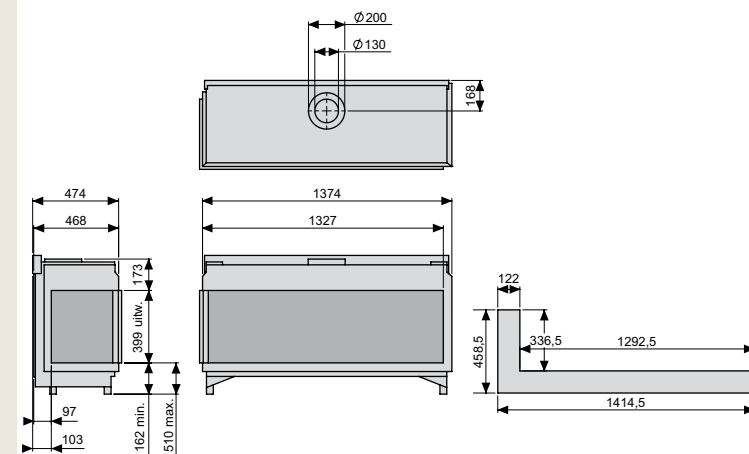


Duet XL

Bred 2-sidet indbygnings gaspejs, fås som højre – eller venstre hjørne. Dekorert med enten "brænde/kviste" eller hvide sten.
 Bred hjørnepeis uten ramme for innebygging, fås med høyre eller venstre hjørne. Kommer med en kombinasjon av kubber og kvister eller hvit småstein.
 Bred 2-sidig inbygd eldstad, tilgjengelig som vänster- eller högervriden modell. Levereras med en kombination av kubbar och kvistar eller småsten.
 Wide 2 sided built-in gas fire, available with a left or right hand corner. Supplied with either a combination of logs and twigs, or pebbles.



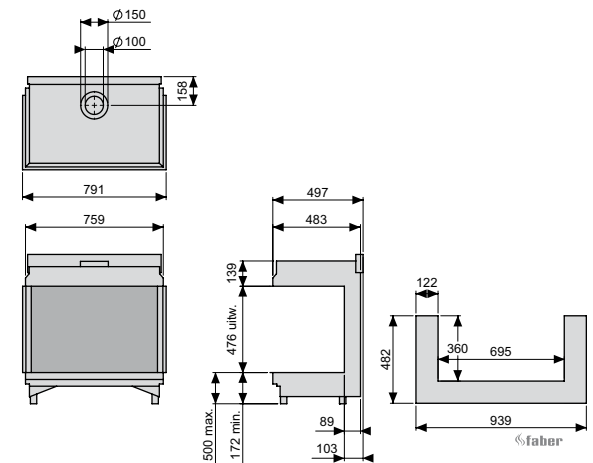
«faber»





Triple M

Minimalistisk 3-sidet gaspejs. Fås med enten en kombination af "brænde/kviste" eller sten.
 Minimalistisk gasspeis med 3 sider. Kommer med en kombinasjon av kubber og kvister eller hvit småstein.
 Minimalistisk 3-sidig eldstad. Levereras med en kombination av kubbar och kvistar eller småsten.
 Minimalistic 3 sided gas fire. Available with either a combination of logs and twigs or pebbles.



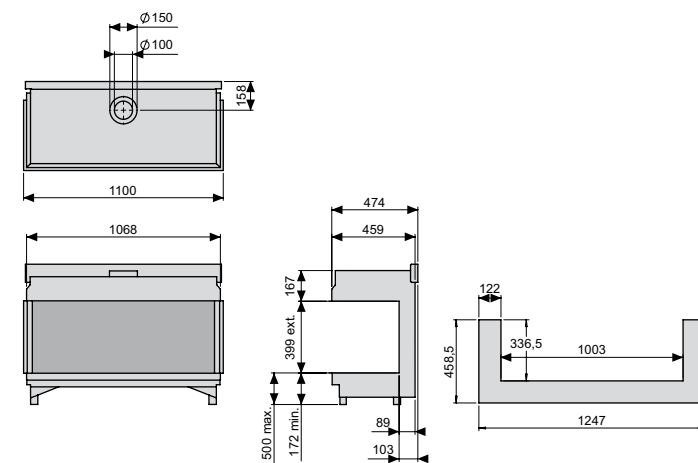


Triple L

3-sidet indbygnings gaspejs uden ramme. Fås med enten en kombination af "brænde/kviste" eller sten.
 Gasspejs uten ramme med 3 sider. Kommer med en kombinasjon av kubber og kvister eller hvit småstein.
 Ramlös 3-sidig inbyggd eldstad. Levereras med en kombination av kubbar och kvistar eller småsten.
 Frameless 3 sided built-in gas fire. Available with either a combination of logs and twigs or pebbles.

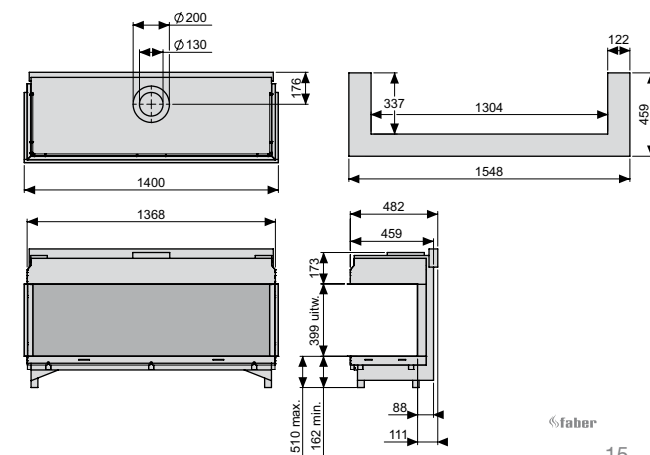


faber



Triple XL

Bred 3-sidet indbygnings gaspejs. Fås med enten en kombination af "brænde/kviste" eller sten.
Bred gasspeis uten ramme med 3 sider. Kommer med en kombinasjon av kubber og kvister eller hvit småstein.
Bred 3-sidig inbyggd eldstad. Levereras med en kombination av kubbar och kvistar eller småsten.
Wide 3 sided built-in gas fire. Available with either a combination of logs and twigs or pebbles.

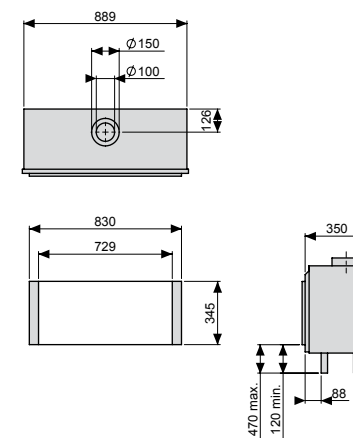


Relaxed M

Moderne gaspejs til indbygning med eller uden ramme. Valgfri dekoration; brænde, kviste eller hvide sten.
 En moderne innebyggingspejs som leveres både med og uten ramme. Velg mellom kvister, vedkubber eller hvite småsteiner.
 Modern inbyggd eldstad som levereras både med och utan ram. Val mellan kvistar, vedkubbar eller vit småsten.
 Modern built-in fire with or without frame. Choice of twigs, logs or carrara pebbles.



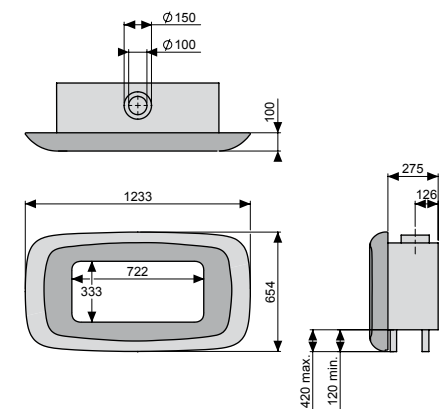
«faber





Relaxed M Retro

Moderne indbygnings gaspejs med en stilfuld retro ramme af aluminium. Vælg mellem "kviste", "brænde" eller hvide sten.
 En moderne inbyggspejs med "retro" ramme av aluminium. Velg mellom kvister, vedkubber eller hvite småsteiner.
 Modern inbyggd eldstad med en snygg retroram i aluminium. Val av kvistar, stockar eller småsten.
 Modern built-in gas fire with a stylish retro frame of aluminium. Choice of twigs, logs or pebbles.





Relaxed L

Moderne gaspejs til indbygning med eller uden ramme. Valgfri dekoration; brænde, kviste eller hvide sten.

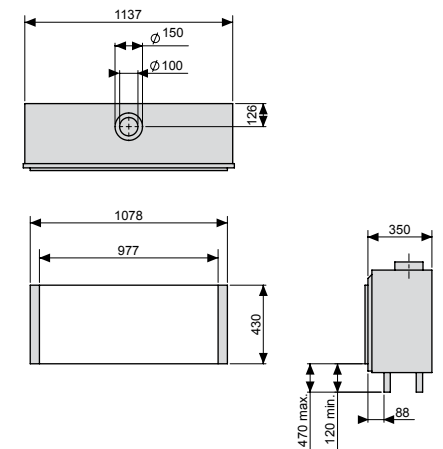
En moderne innebyggingspejs som leveres både med og uten ramme. Velg mellom kvister, vedkubber eller hvite småsteiner.

Modern inbyggd eldstad som levereras både med och utan ram. Val mellan kvistar, vedkubbar eller vit småsten.

Modern built-in fire with or without frame. Choice of twigs, logs or carrara pebbles.



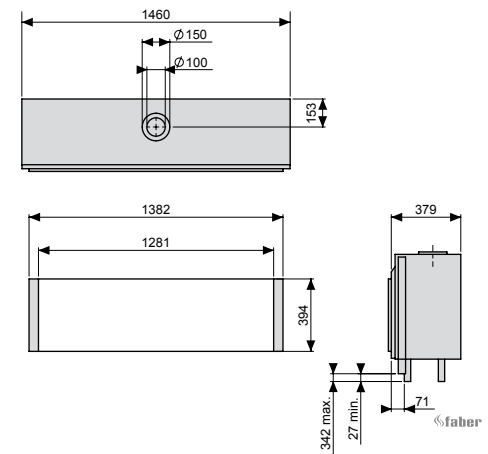
«faber





Relaxed XL

Ekstra bred og moderne gaspejs til indbygning med eller uden ramme. Valgfri dekoration; brænde, kviste eller hvide sten.
 En ekstra bred innebyggingspejs som leveres både med og uten ramme. Velg mellom kvister, vedkubber eller hvite småsteiner.
 Extra bred inbyggd eldstad som levereras både med och utan ram. Val mellan kvistar, vedkubbar eller vit småsten.
 Extra-wide modern fire with or without frame. Choice of twigs, logs or carrara pebbles.



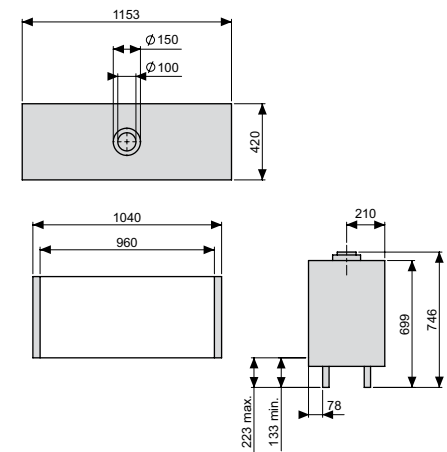


Glance

Tunnel gaspejs med eller uden rammer. Perfekt som elegant rumdeler. Valgfri dekoration; brænde eller hvide sten.
 En tosidig gasspejs som passer utmerket som romdeler. Med eller uten ramme, med kubbesett eller hvite småsteiner.
 En tvåsidig genomsiktig eldstad som kan användas som en fin rumsavdelare. Med eller utan ram, med kubbssett eller vit småsten.
 A see-through fire that can be used as a stylish room divider. With or without frame, with log set or carrara pebbles.



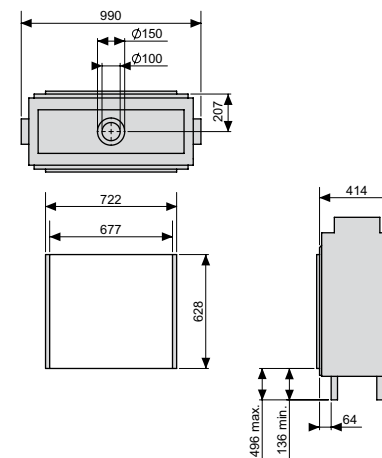
«faber





Bright

Tunnel gaspejs med eller uden rammer. Perfekt som elegant rumdeler. Valgfri dekorasjon; brænde, kviste eller hvide sten.
 En gjennomgående gasspeis uten ramme. Velg mellom kubbsett, kvistsett eller hvite småsteiner.
 Genomskinnlig eldstad utan ram, med kubbsett, kvistsett eller vit småsten.
 Frameless gas see-through fire with log set, twigs or carrara pebbles.

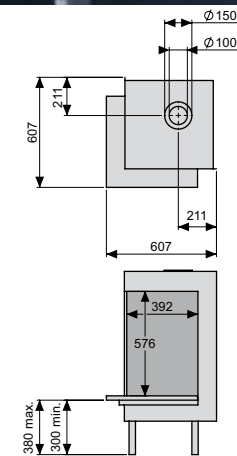


Honest

Gaspejs uden ramme til hjørne montering. Inkl. dekorationsplade.
Innebyggingspejs for hjørne. Har dekorplate/terskel. Passer både til høyre og venstre hjørne.
Inbygd ramlös hörnelstads med dekorerad skiva/tröskel, passar både till höger och vänster hörna.
A frameless corner fire with decoration plate, left or right fitting.



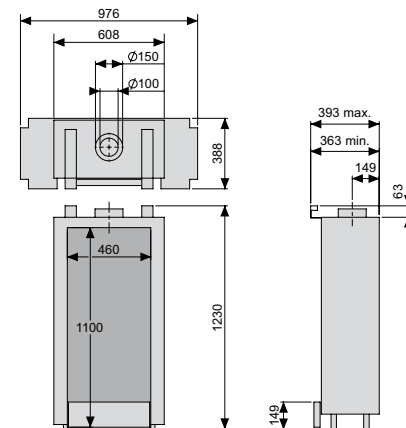
«faber





Straight Frameless

Høj og anderledes gaspejs til indbygning. Vermiculite eller sort stål som interiør.
 Innebyggingspeis uten ramme med valgmuligheter for peishus i gul vermiculitt eller sort stål.
 Inbygd eldstad utan ram med möjlighet för skorstensskal i gul vermiculitt eller svart stålinteriör.
 Frameless built-in fire with choice of vermiculiet or steel interior.



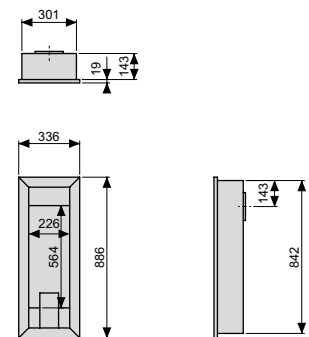
Torch



Lille gaspejs til indbygning med fakkel effekt.
Slank innebyggingspeis med fakkel flamme.
Smal inbyggd eldstad med fackeleffekt.
Slim built-in fire with torch flame effect.

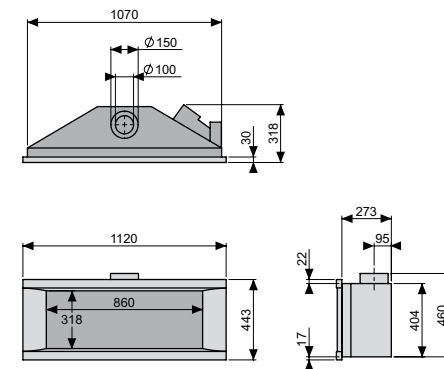


faber



Fantasy

Designer gaspejs med buet sort stål interiør og minimalistisk flammebillede.
Design gasspejs med buet sort vegg og minimalistisk flamme stil.
Designeldstad med svängd svart vägg och en minimal flameffekt.
Design fire with curved back wall and minimalist flame effect.



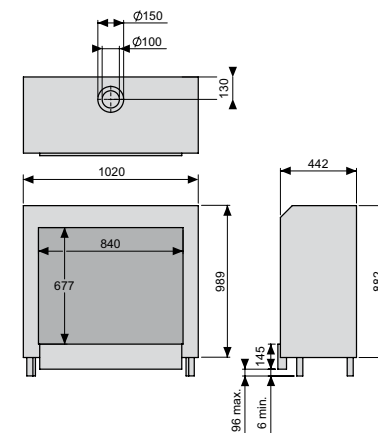
«faber

Spectra Frameless

Gaspejs til indbygning uden ramme. Sort frontpanel fås også som rustfri.
Innebyggspejs uten ramme med sort terskel. Terskel i børstet stål som tilvalg.
Ramløs inbyggd eldstad med svart tröskel. Tröskeln kan också fås i stålinteriör.
Frameless built-in fire with black threshold. Stainless steel threshold is optional.



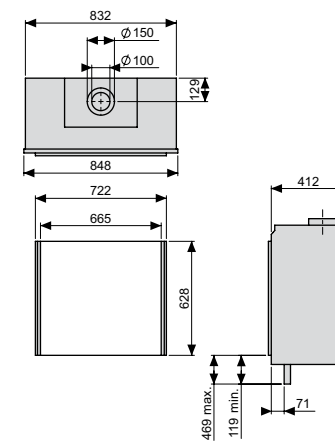
faber





Clear

Gaspejs til indbygning uden ramme og med forskellige valgmuligheder mht. interiør og brændere. Fås også med omramning (side 39).
 Innebyggingspeis uten ramme med flere valgmuligheter og brennere. Kan og leveres med innfatning (side 39).
 Ramlös inbyggd eldstad med olika interiörer och brännare. Finns även med infatning (sidan 39).
 Frameless built-in fire with different possible interiors and burners. Also possible with surround. (page 39)

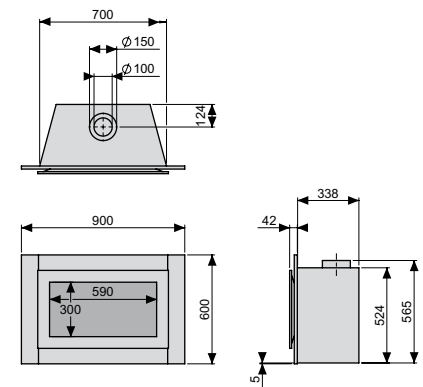


Serene

Indbyggningspejs med enkel geometrisk ramme, vælg mellem to farver.
Innebyggningspejs med valgmöglichkeit av en nett geometrisk ramme med 2 farge alternativer.
Inbyggd eldstad med nått geometrisk ram i 2 olika färgutföranden.
Built-in fire with choice of a neat geometric frame with 2 colour options.



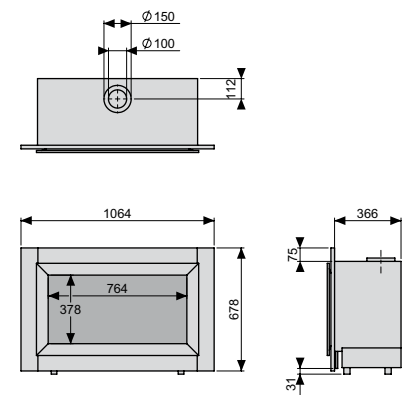
«faber





Silence

Gaspejs til indbygning med enkel geometrisk ramme i to farvemuligheder.
 Innebyggingspejs med elegant geometrisk ramme med 2 farge alternativer.
 Inbygd eldstad med elegant geometrisk ram i 2 olika färgutföranden.
 Built-in fire with choice of a neat geometric frame with 2 colour options.

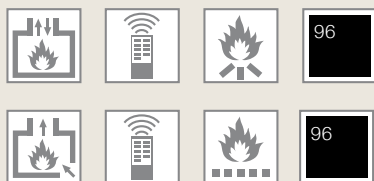


«faber

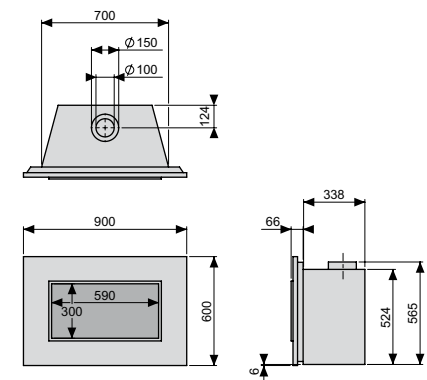


Emotion

Indbygningspejs med klassisk simple sort ramme. Vælg mellem "brænde" eller hvide sten.
 Innebyggingspeis med klassisk enkel sort ramme. Velg mellom kubbesett eller kvit småstein.
 Inbyggd eldstad med en klassisk, enkel svart ram. Val av antingen stockar eller småsten.
 Built-in fire with classically simple black frame. A choice of either logs or pebble fuel bed.



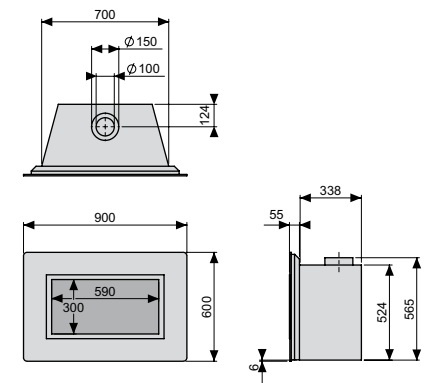
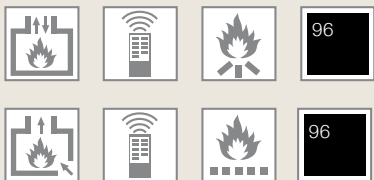
«faber





Intense

Moderne indbygningspejs med elegant sort glasramme. Vælg mellem "brænde" eller hvide sten.
 Moderne innebyggingspejs med elegant sort glass ramme. Velg mellom kubbesett eller kvit småstein.
 Modern inbyggd eldstad med en elegant svart glasram. A choice of either logs or pebble fuel bed.
 Modern built-in fire with elegant black glass frame. A choice of either logs or pebble fuel bed.



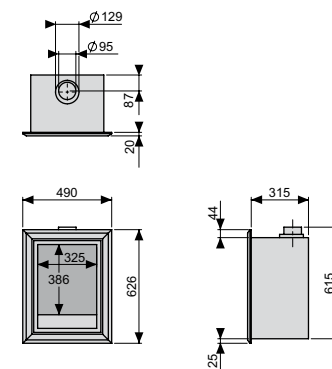
faber

Vista

Kompakt gaspejs til indbygning. Fås i to forskellige farver.
Kompakt innebyggingspejs for skorstein. Velg mellom 2 rammer. Tradisjonelt system, tar luft fra rommet.
Kompakt inbygd eldstad för skorsten .Val av 2 ramar. Traditionellt system, tar luft från rummet.
Compact built-in fire. Choice of 2 colour frames.



faber





Silva

Gaspejs til indbygning med flot ramme. Fås også med omramning.

Innebyggingspejs, her med dekorativ ramme (ikke inkludert). Leveres med smal ramme som vist bak sammen med innfatning.

Se bak for innfatning muligheter.

Inbygd eldstad, här med en dekorativ ram (inte inkluderat). Levereras med en smal ram som visas bakom infattningen.

Se bak för infattnings möjligheter.

Built-in fire with a decorative frame. Also possible with surround (insert).



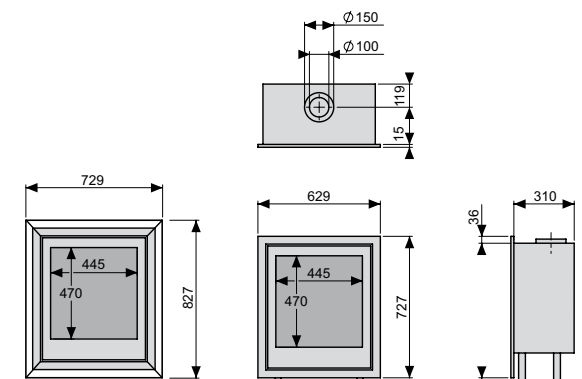
82

96

9007



only for decorative frame

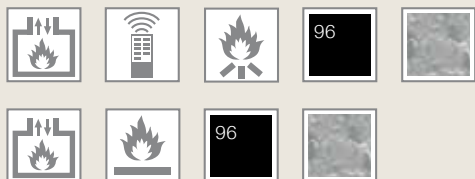


«faber

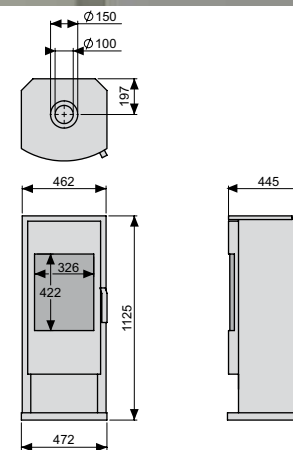
Vaska



Fritstående gaspejs. Perfekt til eksempelvis sommerhuse. Fås også med fedtsten.
Fritstående gasspeis med mulighet for tilvalg av kleberstein dekke.
Fristående eldstad med valfri fasad i tvålsten.
Free-standing fire with optional soapstone covering.

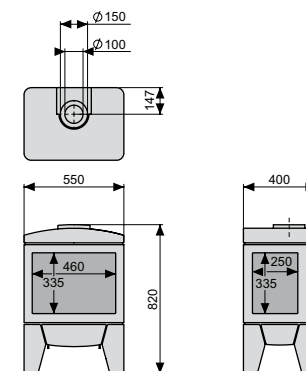


«faber



Jelling

Moderne fritstående gaspejs i støbejern. Glas på tre sider.
Modern free-standing 3-side gasstove in black cast iron.
Modern tresidig fristående eldstad i svart gjutjärn.
Modern freestanding 3-side gasstove in black cast iron.



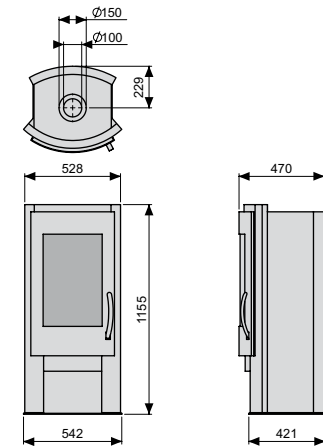


Vico

Moderne fritstående gaspejs med glat buet håndtag.
 Moderne fritstående gasspeis med elegant buet håndtak.
 Modern fristående eldstad med ett nått svängt handtag.
 Modern free-standing fire with neat curved handle.



«faber



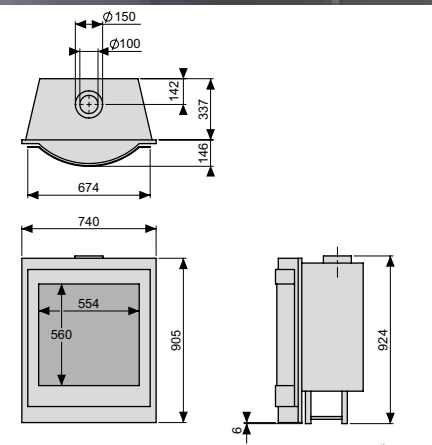


Misty

Gaspejs til indbygning med buet glas og dekorativ ramme. Fås i to farver.
 Innebyggingspeis med buet glass og dekorativ ramme i 2 farger.
 Inbygd eldstad med svängt fönster, med dekorativ ram i 2 färgutföranden.
 Built-in fire with curved window, with decorative frame in choice of 2 colours.



Kobber
 Kobber
 Koppar
 Copper



faber

Nostalgic Fires



Nostalgic Fires

Nostalgic Fires serien er en meget varieret serie af gaspejse med mange forskellige muligheder for omramninger. Gaspejsene passer perfekt i klassiske hjem men i den grad også som en smuk kontrast til moderne indretning og møbler. Faber har forskellige omramninger i forskellige typer af natursten, tilpasset den enkelte pejsemodel. Sten er et naturprodukt, og ikke to omramninger af den samme sten er ens. Farve, struktur og åretegninger varierer i hver eneste omramning, og det er præcis det som gør naturstenen unik.

Nostalgic Fires

"Nostalgic Fire" sortimentet har et utrolig varieret udvalg av gasspeiser med forskjellige innfatninger. Innfatninger passer perfekt til klassiske interiør, men er definitivt ikke upassende sammen med moderne møbler. Faber har et variert modellutvalg i forskjellige typer naturstein, avhengig av peisen. Stein er et naturprodukt, farge, struktur og bergart varierer i hver innfatning. Det er nøyaktig hva som gjør naturstein så unik.

Nostalgic Fires

"Nostalgic Fires" sortimentet har en otrolig varierande kollektion av eldstäder med olika infattningar, som passar perfekt till klassiska interiörer, men är definitivt inte opassande tillsammans med moderna möbler. Faber har varierande modellval i olika typer av natursten, oavhängigt av eldstaden. Sten är en naturprodukt, färg, struktur och ådroma skiljer sig för varje infattning. Det är precis det som gör naturstenen så unik.

Nostalgic Fires

The Nostalgic Fires range is an extremely varied collection of fires with different surround options. Which fits perfectly in classic interiors, but are certainly not inappropriate amongst modern furnishing. Faber has various surrounds in different types of natural stone, depending of the fire. Stone is a natural product, colours, structure and veins differ with each surround. Which is precisely what makes the stone so unique.



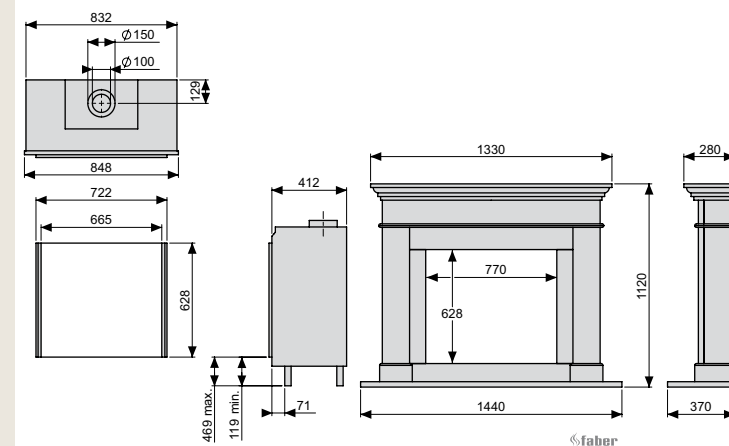
Clear

Wirdum 770, Crema Marfil

Gaspejs til indbygning uden ramme med forskellige muligheder for interiør (side 50). Omramning Wirdum 770.
Innebygging gasspeis uten ramme med forskjellige løsninger (Side 50). Innfatning Wirdum 770.
Inbygd eldstad utan ram med olika interiörer (Sidan 50). Infattning Wirdum 770.
Frameless built-in fire with different interiors (page 50). Surround Wirdum 770.



Brick line Modern





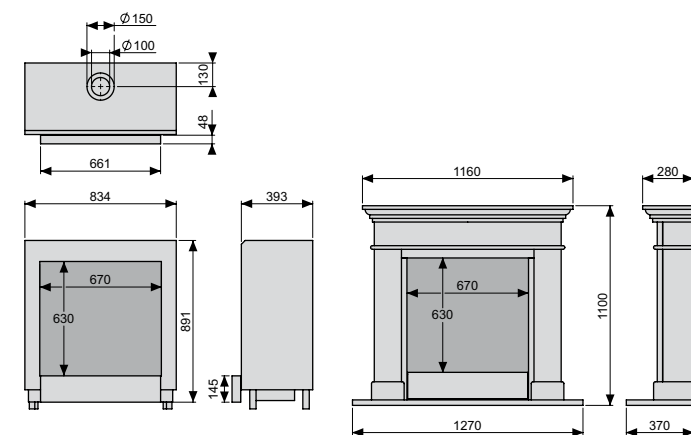
Hestia

Wirdum 670, Crema Marfil

Gaspejs uden ramme og med et bredt udvalg af interiør (side 50). Omramning Wirdum eller Jellum 670.
 Gasspeis uten ramme med stort utvalg av muligheter (Side 50.) Innfatning Wirdum av Jellum 670.
 Eldstad utan ram med ett stort urval av valfria interiörer (Sidan 50). Infattning Wirdum eller Jellum 670.
 Frameless fire with a great deal of optional interiors. (page 50) Surround Wirdum or Jellum 670.



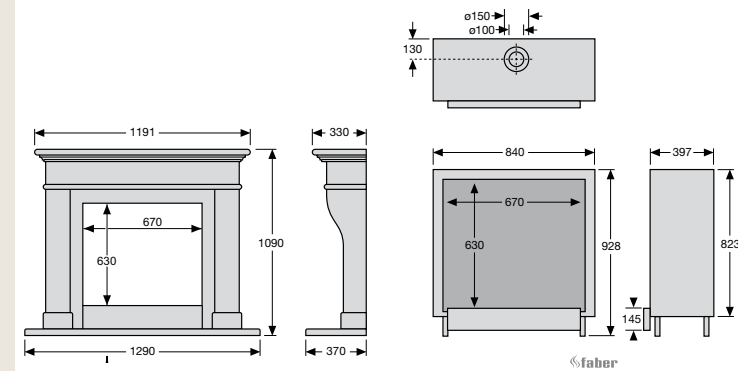
«faber»





Hestia Nostalgic

Gaspejs uden ramme med et bredt udvalg af interiør (side 50). Omramning Wirdum eller Jellum 670.
 Gasspeis uten ramme med stort utvalg av tilleggvalg på interiør varianter (Side 50). Innfatning Wirdum eller Jellum 670.
 Eldstad utan ram med ett stort urval av interiörer (Sidan 50). Infattning Wirdum eller Jellum 670.
 Frameless fire with a great deal of interior variants. With or without motif (page 50). Surround Wirdum or Jellum 670.





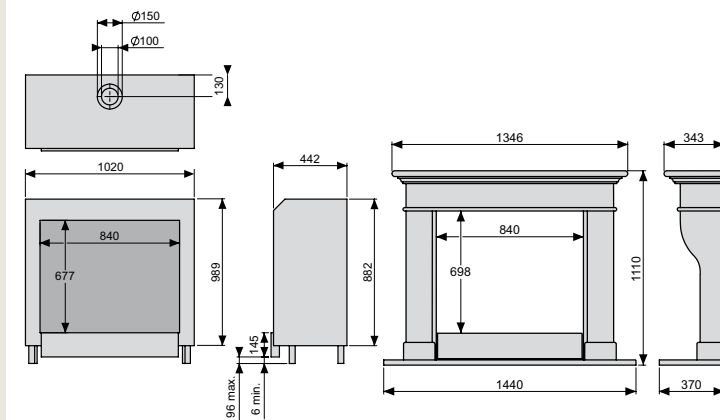
Spectra Nostalgic

Jellum 840, Beauville

Imponerende gaspejs uden ramme med motiv. Omramning Jellum eller Wirdum 840.
 Imponerende gasspejs uten ramme med nostalgisk motiv. Innfatning Jellum eller Wirdum 840.
 Imponerande eldstad utan ram med nostalgiskt motiv. Infatning Jellum eller Wirdum 840.
 Impressive frameless fire with or without nostalgic motif. Surround Jellum or Wirdum 840.



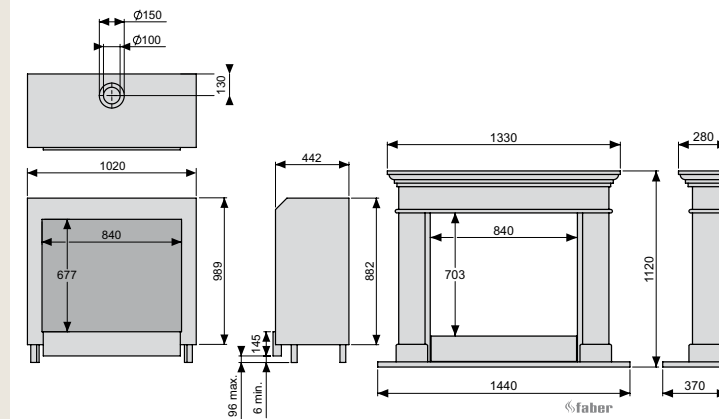
«faber»



Spectra Frameless

Wirdum 840, Crema Marfil

Gaspejs til indbygning uden ramme med forskellige muligheder for interiør. Omramning Wirdum eller Jellum 840.
 Innebygging gasspeis uten ramme med forskjellige løsninger. Innfatning Wirdum eller Jellum 840.
 Inbygd eldstad utan ram med olika interiörer. Infatning Wirdum eller Jellum 840.
 Frameless built-in fire with different interiors. Surround Wirdum 840 or Jellum 840.





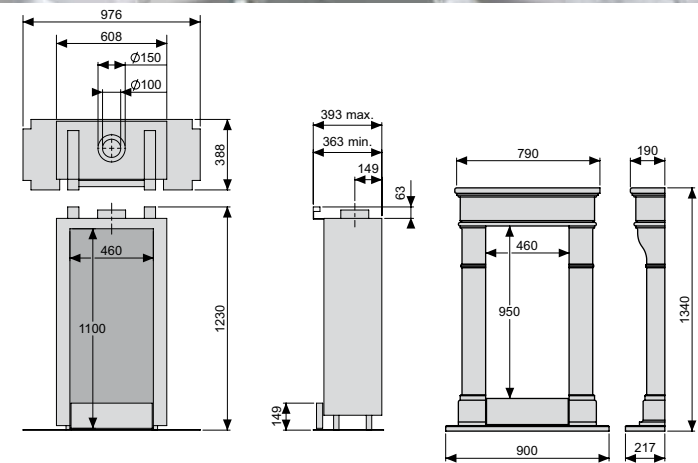
Straight Nostalgic

Dokkum, Beauville

Karakteristisk gaspejs uden ramme med murstens-look. Omramning Dokkum.
 Særegen gasspejs uten ramme med nostalgisk murstein. Innfatning Dokkum.
 Karaktäristisk eldstad utan ram med en nostalgisk tegeldecor. Infatning Dokkum.
 Characteristic frameless fire with a nostalgic brick line. Surround Dokkum.



«faber»

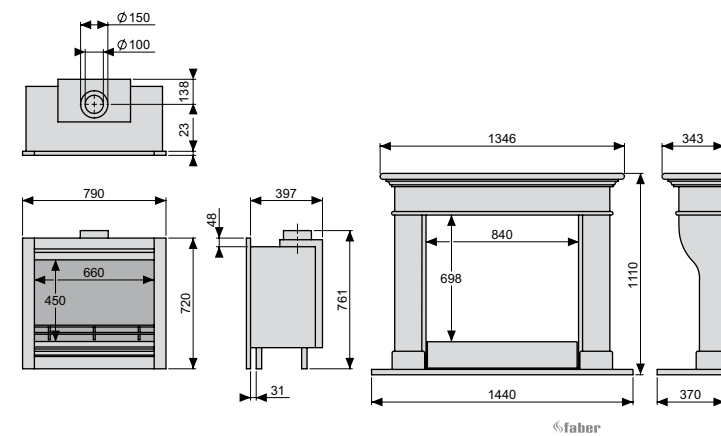




Spectra Front

Jellum, Beauville

Klassisk gaspejs til indbygning. Ramme med forskellige farve muligheder. Omramning Jellum eller Wirdum.
 Klassisk innebygging gasspeis med flere farge alternativer. Innfatning Jellum eller Wirdum.
 Klassisk inbyggd eldstad i olika färgutföranden. Infattning Jellum eller Wirdum.
 Classic built-in fire in frame with colour options. Surround Jellum or Wirdum.



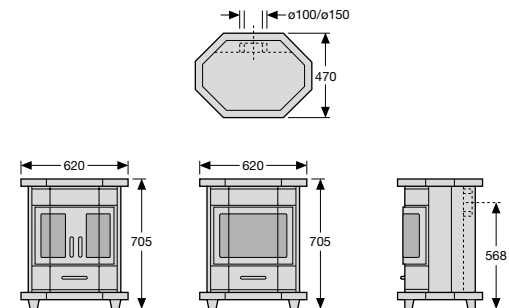


Kolding

Fritstående gaspejs i et klassisk og moderne design. Fås med fedtsten.
 Frittstående gasspeis i klassisk moderne stil. Varmeplate av kleberstein som tilleggvalg.
 Fristående eldstad i klassisk modern stil. Eventuelt med en varmeplatta i tvålsten.
 Free-standing fire in classic or modern design. Option available with hot plate of soapstone.



«faber»





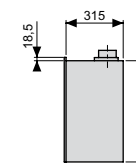
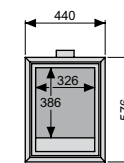
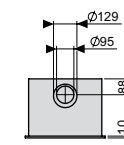
Timra

Moderne og kompakt gaspejs til indbygning.

Kompakt innebygging gasspeis for skorstein. Tradisjonelt system, tar luft fra rommet.

Modern och kompakt inbyggd eldstad för skorsten. Tradisjonellt system, tar luft från rummet.

Modern and compact built-in fire.



Gasfires & Technique

Balanceret- eller åbent aftræk?

Overvej nøje typen af aftræk ved valg af gaspejs. Dette har naturligvis også noget at gøre med hvilke muligheder der er på stedet hvor gaspejsen skal sættes op. Faber har begge systemer, et lukket (multivent el. balanceret) og et åbent. Et lukket system betyder at pejsen er lufttæt i relation til luften i det rum hvor den er installeret. Gennem et dobbeltrør føres udstødningsgassen (inderste rør) ud i det fri, og samtidig trækkes der frisk luft ind til forbrændingen gennem den yderste del af røret. Dette gør at der ikke bruges ilt fra rummet til forbrændingen, og at der derved ikke opstår undertryk. Dette system gør også at disse gaspejs kan installeres mange flere steder. En skorsten er altså ikke nødvendig, i modsætning til et åbent system. Et åbent system er afhængig af at der kan etableres en 'rigtig' skorsten eller at man kan bruge en allerede eksisterende skorsten. Et åbent system bruger ilt fra rummet til forbrændingen, og der skal derfor sørges for god ventilation og tilførsel af luft udefra. Et åbent system kan skabe problemer, især i nye velisolerede og tætte huse.

Hvorfor en gaspejs til indbygning?

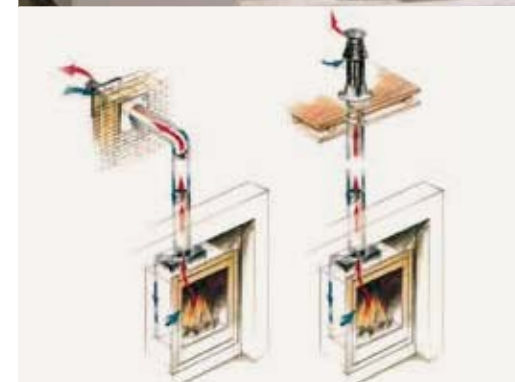
En gaspejs der bygges ind så den er en integreret del af rummet, ser fantastisk ud. Men, en gaspejs kræver noget plads at være i og aftrækket skal skjules. I de fleste tilfælde betyder det at gaspejsen skal bygges ind i en falsk væg. Dette gøres nemmest i et skelet af lette stålprofiler. Når gaspejsen er sat ind og gasen er tilsluttet og aftrækket etableret, dækkes den ind i ikke brændbare plader, f.eks. Fermacell, Promatect eller Super-Isol. Efterfølgende kan overfladen behandles med f.eks. microfil el. lign. som til slut males. Der skal isættes konvektionsriste i kassen omkring gaspejsen, dels for at der ikke skal ske overophedning, men også for udnyttelse af varmen.

Balansert eller tradisjonelt avgassystem?

Studer alltid forbrenning systemet nøye når du skal velge ildsted. Dette er selvsagt avhengig av deres bolig og ønsker. Faber kan levere lukket (balansert) og/eller et åpent (tradisjonelt) system. Et lukket system betyr at det er fullstendig tett mot rommet peisen er i. Et dobbelt rør system (rør i rør) med naturlig ventilasjon brukes til å trekke inn frisk luft til forbrenningskammeret og å føre avgassen ut i friluft. Dette forhindrer at mye av oksygenet i rommet brennes opp. Et lukket system passer for nesten alle vegger. En skorstein er ikke nødvendig, i motsetning til et åpent system. Ved et åpent system, må ildstedet plasseres i forhold til skorsteinen. Et åpent system forbrenner luft fra rommet, og god ventilasjon er derfor nødvendig. Et åpent system kan lage problemer i godt isolerte bygninger (nye bygginger).

Hvorfor et "kunstig peis framspring"?

En peis bygget pent inn i veggen ser flott ut. En peis trenger plass og avgassrøret må bli skjult. Det betyr at i de fleste tilfellene må peisen bygges inn i et "kunstig peis framspring". Dette er en enkel "kasse konstruksjon" av ikke brennbare materialer. Når denne kassen er bygget, slutføres arbeidet med materialer som tåler høy temperatur, som f.eks glassfiber tapet og malingsprodukter. Utluftingsrister plasseres på begge sider av kassen. Slik unngås for høy temperatur inne i kassen, samt at denne varmen blir utnyttet til oppvarming av rommet.



Conventional flue Åbent system



Balanced flue Balanceret aftræk



Tradisjonelt avgassystem



Balansert avgassystem

Balanserad eller konventionell rökkanal?

Studera alltid typen av förbränningssystem noga innan du väljer eldstad. Detta har naturligtvis en stark koppling till din bostad och dina önskemål. Faber har ett slutet (multivent) och ett öppet traditionellt system. Ett slutet system innebär att systemet är helt lufttätt i förhållande till rummet. Naturlig ventilation används för att suga in luften och leda ut förbränningsgaserna via ett rör med dubbla väggar. Detta förhindrar syrebrist i rummet och utblåsningarna transporteras direkt utomhus. Det här systemet är lämpligt för placering mot nästan alla typer av väggar. En skorsten är inte nödvändigt, i motsats till ett öppet system. Om du väljer ett öppet system är eldstadens placering beroende av skorstenens. Ett öppet system förbränner luften från rummet, därför krävs god ventilation. Ett öppet system kan skapa problem i väl isolerade byggnader (nya byggnader).

Varför ett "falskt skorstensskal"?

En eldstad som prydligt byggts in i väggen ser fantastisk ut. Men en eldstad kräver utrymme och rören måste döljas. I de flesta fall innebär detta att eldstaden måste döljas med ett falskt skorstensskal. Denna skapas enkelt av brandsäkert material. Då det installerats kan skalet slutföras enligt önskemål med värmebeständiga material som tex. glasfibertapet eller särskilda färgprodukter. Värmegaller monteras på båda sidorna av skalet så att maximal temperatur inte överskrids och så att den värmen blir använd till uppvärmning av rummet.

Balanced or conventional flue?

Always study the type of combustion system carefully when choosing a fire or stove. Naturally, this is closely connected with your accommodation and wishes. Faber has a sealed (Multi-Vent) and an open system. A sealed system means that the system is completely airtight in relation to the (living) room. Natural ventilation is used to pull the air inside and expel the combustion gasses through a double-walled pipe. This prevents any oxygen deficit from occurring in the room and the exhaust gasses are transported directly to the outside. This system is suitable for placement against almost any exterior wall. A chimney is not necessary, in contrast to the open system. In case of an open system, the position of the hearth does depend on the position of the chimney. An open system uses the oxygen in the room. Therefore, good ventilation is necessary. An open system can cause problems in well insulated buildings (new construction).

Why a 'false chimney breast'?

A fire built neatly into the wall looks wonderful. However, a fire requires space and the pipe work must be concealed. In the majority of cases, this means that the fire needs to be hidden within a false chimney breast. This is easily constructed from fire-resistant materials. Once installed, the breast can be finished as required with heat-resistant material such as glass-fibre wallpaper or special plasterwork. Convection grills are fitted on either side of the chimney breast to reduce any built up of heat.

Konvektions-rist
Ventilationsrist

Värmegaller
Convection grill



Tradionellt avgassystem



Balanserat avgassystem



Conventional flue



Balanced flue

Technical specs

Natural Fires

				Aspect ST	Aspect RD	Duet M	Duet L	Duet XL	Triple M	Triple L	Triple XL	Relaxed M	Relaxed L	Relaxed XL	Glance	Bright	Honest	Straight frameless	Torch	Fantasy
Generelt	Generelt	Generellt	In general																	
Gas forbrug (kW)	Maksimum forbrug (kW)	Maximalt förbruk (kW)	Heat input (kW)	12.4	12.4	9.7	10.2	12.4	9.7	10.2	12.4	7.2	8.0	10.0	8.8	8.7	7	7.2	2.3	5.5
Varme effekt (kW)	Maksimum effekt (kW)	Maximal effekt (kW)	Heat output (kW)	8.7	8.7	6.8	7.1	8.7	6.8	7.1	8.7	5.0	5.6	7.0	6.2	6.1	4.9	5.0	1.6	3.9
Gas type	Gass type	Gas typ	Type of Gas																	
Naturgas	Naturgass	Naturgas	Natural gas	•	•	•	•	•	•	•	•	•	•	•	•	•	•	•	•	•
F-gas (ikke mulig for Flat Fibre®)	LPG (ikke for FFB brennerer®)	LPG (inte för FFB brännare®)	LPG (not available for Flat Fibre Burner®)	•	•	•	•	•	•	•	•	•	•	•	•	•	•	•	•	•
Brændkammer	Brenner hus	Brännar hus	Burner chamber																	
Stål	Flat sort stål	Flat svart stål	Flat steel interior	•	•	•	•	•	•	•	•	•	•	•					•	
Ståll - lamel	Ribbet sort stål	Plockad svart stål	Ribbed steel interior			•			•				•	•	•	•	•	•		•
Vermiculite	Vermikulitt (gul stein motiv)	Vermikulitt (gul sten motiv)	Vermiculiet																	o
Mursten	Murstein motiv	Tegelsten motiv	Brick line																	
Mursten Nostalgic	Nostalgisk murstein motiv	Nostalgisk tegelsten motiv	Brick line Nostalgic																	
Mursten Nostalgic m. motiv	Nostalgisk murstein motiv med innfelt dekor	Nostalgisk tegelsten motiv med in	Brick line Nostalgic with motif																	
Mursten Modern	Murstein moderne	Tegelsten modern	Brick line Modern																	
Tilvalg	Valgfritt tilleggsutstyr	Valfritt	Optional																	
Dekorations plade	Dekorasjons plate	Dekorationsplatta	Decoration plate			•	•	•	•	•	•									•
Ophængsbeslag	Dekkstein	Överstycke	Lintel			•			•											
Ventilationssæt	Ventilasjonssett	Ventilationssätt	Chimney venting sets																	
Konveksjonssystem	Fordelingssystem	Fördelningssystem	Airflowsystem												o		o			
Ventilationsriste	Sett med 2 utluftingsrister	Sett med 2 utluftingsgalle	Set convection grills	•	•	•	•	•	•	•	•	•	•	•	•	•	•	•	o	•
Inspeksjonsdør	Inspeksjonsluke	Inspeksjonslucka	Acces door	•	•	•	•	•	•	•	•	•	•	•	•	•	•	•		

o=Valgmulighed/opsjon/opsjon/optional LB=Log Burner FFB=Flat Fibre Burner FB=Flat Burner

Måskemaer/tekniske data/farver i denne brochure er kunretnings-givende og må ikke bruges som endeligt udgangspunkt for en installation. Ikke alle modeller er nødvendigvis godkendt til alle lande.

Målestokk tegning/tekniske data/farge henvisninger er ikke henvisninger for selve installasjonen. Ikke alle modeller er tilgjengelige i alle land.

Skal ritningarna/ tekniska detaljer/ färg hänvisningar är inte hänvisningar för själva installationen. Alla modeller är inte tillgängliga i varje land.

The scale drawings/technical data/colours referred to are not a point of departure for preparations relating to the installation. Not every model is automatically available in each country.

Spectra Frameless		Clear		Serene		Silence		Emotion		Intense		Vista	Silva	Vaska	Jelling	Vico	Misty	Clear	Hestia	Spectra Nostalgic// Frameless	Straight Nostalgic	Spectra Front	Kolding	Timra
9.6 LB/ 9.8 FB	7.5 LB/ 8.8 FB*	6.2	6.0	6.9	7.5	6.2	6.0	6.2	6.0	4.9	5.5	6.9 LB/ 5.4 FFB*	6.3	7.1	8.5	7.5 LB/ 8.8 FB*	7.5 LB/ 8.8 FB	9.6 LB/ 9.8 FB	7.2	6.2	4.2	4.9		
6.7 LB/ 6.9 FB	5.3 LB/ 6.2 FB*	4.4	4.2	5.0	5.3	4.4	4.2	4.4	4.2	3.4	3.8	4.8 LB/ 4.0 FFB*	4.4	5.0	6.0	5.3 LB/ 6.2 FB*	5.3 LB/ 6.2 FB	6.7 LB/ 6.9 FB	5.0	4.3	3.0	3.4		
•	•	•	•	•	•	•	•	•	•	•	•	•	•	•	•	•	•	•	•	•	•	•	•	•
•	•	•	•	•	•	•	•	•	•	•	•	•/-	•	•	•	•	•	•	•	•	•	•	•	o
	•									•	•	•		•		•								•
	•	•	•	•	•	•	•	•	•					•		•	•	•			•	•		
																								o
	•															•	•	•	•					
	•															•	•	•						
	•															•	•							
	o		o	o							o				o	o	o				o			
•	•			•							•				•	•	•	•	•	•	•			
	•															•								

Technical icons



Åpent system
Tradisjonelt avgassystem
Tradisjonelt avgassystem
Conventional flue



Balansert avgassystem
Balansert avgassystem
Balansert avgassystem
Balanced flue



Fjernbetjening
Fjernkontroll
Fjærrkontroll
Remote control



Fjernbetjening De Luxe*
Fjernkontroll de Luxe*
Fjærrkontroll de Luxe*
Remote control de Luxe*



Log Burner®



Spot Burner®



Flat Burner®



Tube Burner®



Flat Fibre Burner®



Emberbed Burner®

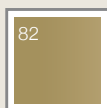
* Fjernbetjening med timer og termostat.
* Fjernkontroll med tidsstyring og innebygd termostat.
* Fjærrkontroll med tidsstyring och inbyggd termostat.
* Remote control with timer and built-in thermostat

The Faber Remote control





Rustfri stål
Børstet stål
Rostfritt stål
Stainless steel



82
Bronze
Bronze
Bronze
Bronze



9007
Aluminium sølv
Aluminium sølv
Aluminium silver
Aluminium silver



Kobber effekt
Kobbereffekt
Koppar-effekt
Copper-effect



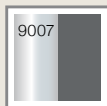
55
Grå metallic
Grå metallisk
Grå metallic
Grey-metallic



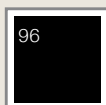
Soapstone Fedtsten
Kleberstein
Tvålsten
Soapstone



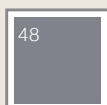
49
Antracit
Antrasitt
Antracitgrå
Anthracite



9007
Aluminium sølv & antracit
Aluminium sølv og Antrasitt
Aluminiumsilver och Antracitgrå
Aluminium silver & Anthracite



96
Sort
Sort
Svart
Black



48
Mørk grå
Mørk grå
Mörk grå
Dark grey



21
Sort
Sort
Svart
Black

Kalksten / Kalkstein/ Kalksten / Limestone



Wirdum, Jellum

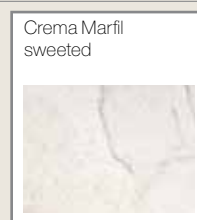


Wirdum, Dokkum, Jellum

Marmor / Marmor / Marmor / Marble



Wirdum, Jellum



Wirdum, Jellum

Fjernbetjening for optimal komfort

Bekvemmelighed og komfort er vigtige argumenter for at vælge en gaspejs. Derfor findes de fleste af vores gaspejse med fjernbetjening. Faber er gået et skridt videre med de sidste nye modeller, og introducerer nu en avanceret fjernbetjening med elektronisk tænding, timer og termostat. Se i produktoversigten hvilke gaspejse som har denne mulighed.

Fjernkontroll, for optimal komfort.

Bekvemmelighed og komfort er vigtige årsaker for å velge gasspeis. Dette er grunnen til at mange av våre gasspeiser inkluderer fjernkontroll. Nå har Faber tatt et steg videre med de siste modellene, vi har introdusert en avansert fjernkontroll med elektronisk tenning, tidsstyring og innebygd termostat. Se på produktoversikten over hvilke modeller som har denne muligheten.

Fjärrkontroll, för maximal komfort

Bekvämlighet och komfort är viktiga skäl när du väljer en gaseldstad. Därför ingår en fjärrkontrollenhet i många av våra eldstäder. Nyligen gick Faber ett steg längre: med de senaste modellerna har vi introducerat en avancerad fjärrkontroll med elektronisk tändning, tidrelä och inbyggd termostat. Se produkt översikten för att se vilka modeller som erbjuder detta alternativ.

Remote control, for optimum comfort

Convenience and comfort are important reasons for choosing a gas fire. That's why many of our fires include a remote control device. Recently, Faber has gone one step further: with its very latest models, we have introduced an advanced remote control with electronic ignition, timer and built-in thermostat. Check the product overview to see which models include this option.

Faber Burners



Log Burner®



Flat Fibre Burner® / Flat Burner®



Spot Burner®



Tube Burner®



Emberbed Burner®

Burner Types Brændertyper

The Log Burner med keramisk brænde, flammene koncentrerer i midten. Som et lille lejrball.

The Flat Fibre Burner med keramisk brænde spreder flammene over hele brænderens bredde, giver en høj effect.

The Flat Burner, samme som med The Flat Fibre Burner, men kan også bruges til F-gas. Med denne brænder kan der vælges mellem "brænde" og hvide sten.

The Spot Burner er en brænder med fakkel effekt.

The Tube Burner er en lang buet brænder på tværs af hele gaspejsens bredde. Kan ikke dekoreres.

The Emberbed Burner fordeler flammene på tværs af hele brændekammeret i en elegant kurve. Med "brænde" eller hvide sten.

Burner Types

Log Burner har keramisk kubbesett som sentrerer flammen i midten. Sammenlignes med et lite bål.

Flat Fibre Burner har keramisk kubbesett som sprer flammen utover hele bredden av peisen, gir høy temperatur.

Flat Burner, samme som Flat Fibre Burner, men kan også brukes for propan gass. Med denne brenneren er det mulig å velge mellom kubber eller småstein.

Spot Burner har flamme som en fakkel.

Tube Burner, fordeler flammene utover hele bredden av peisen i en elegant buet tube. Uten kubber eller stein.

Emberbed Burner, Integrert brenner som fordeler flammene i et slangemønster utover hele bredden av peisen. Med kubber eller stein.

Bränntyper

The Log Burner med en keramisk brasenhet koncentrerar lågorna till mitten. Kan jämföras med en liten lägereld.

The Flat Fibre Burner med en keramisk brasenhet sprider lågorna över hela elden, vilket ger en stark effekt.

The Flat Burner, i likhet med den platta fiberbrännaren, kan också användas med propangas. Med den här brännaren är det möjligt att välja mellan trä och småsten.

The Spot Burner är en brännare med fackeleffekt.

The Tube Burner fördelar lågorna över hela eldstadens bredd i en elegant kurvig form. Utan stock eller småsten.

The Emberbed Burner fördelar lågorna över hela eldstadens bredd i en elegant kurvig form. Med stock eller småsten.

Burner types

The Log Burner with ceramic log set concentrates the flames in the middle. Comparable with a small camp fire.

The Flat Fibre Burner with ceramic log set spreads the flames over the entire width of the fire, offering high output.

The Flat Burner the same as the Flat Fibre Burner, can also be used with propane gas. With this burner it is possible to have a choice of log or pebble set.

The Spot Burner is a burner with torch effect.

The Tube Burner distributes flames across the entire width of the fire in an elegant curved shape. Without log or pebble set.

The Emberbed Burner distributes flames across the entire width of the fire in an elegant curved shape. With log or pebble set.



Logs Brænde
Kubber
Kubbar
Logs



Kombination af brænde og kviste
Kombinasjon av kubber og kvistar
Kombination av kubbar och kvistar
Combination of logs and twigs



Kviste
Kvister
Kvistar
Twigs



Hvide sten
KvisCarrara hvit småstein
Carrara småsten
Carrara pebbles

Austria

Linhart Ges. Mbh
 t +43(0)3164715430
 i www.linhart.eu

Greece

C. Gregoriou
 t +30 2108616850
 i www.grigoriou.com.gr

Ireland

Dimpco
 t +353 (0)1 8424833
 i www.dimpco.ie

Italy

Furlanis Ricostruzione s.r.l.
 t +39 0421394343
 i www.dim-ora.it

Norway

Tolcon
 t +47 (0)22666670
 i www.tolcon.no

Russia

Nortech Ltd.
 t +78123275019
 i www.nortech.ru

Denmark

Living Flames
 t +45 (0)63715100
 i www.livingflames.dk

Hungary

Faber Holland Magyar Kft.
 t +361 4369220
 i www.faberhungary.hu

England

GDC Group LTD
 t +44 (0)8456042330
 i www.gdcgroup.co.uk

Latvia

Acorem
 t +371 67327638
 i www.acorem.lv

Spain

Bosch Marin A.L.
 t +34 (0)938970888
 i www.boschmarin.com

France

Best Fires
 t +33 559932389
 i www.best-fires.fr

Iceland

Parki Interiors
 t +354 5950500
 i www.parki.is

Israel

Carmel Heating Faber Israel
 t +972 (0)46397053
 i www.carmel-heating.co.il

Turkey

Tektas Concept
 t +90 2164117559
 i www.tektasconcept.com

Switzerland

Sablux AG
 t +41 434114411
 i www.sablux.ch



 **faber**

Faber International BV

Saturnus 8
 NL-8448 CC Heerenveen
 PO Box 219
 NL-8440 AE Heerenveen
 t +31 (0)513 656500
 f +31 (0)513 656501
 e info@faber.nl
 i www.faber.nl

Faber België / Faber Belgique

Burgemeester Maenhoutstraat 64
 B-9820 Merelbeke
 t +32 (0)9 2100210/2100211
 f +32 (0)9 2100212
 e info@faber.be
 i www.faber.be

Faber Deutschland

Falckstraße 24
 D-25451 Quickborn
 t +49 (0)4106 618 4860
 f +49 (0)4106 618 4862
 e info@faber-kamine.de
 i www.faber-kamine.de