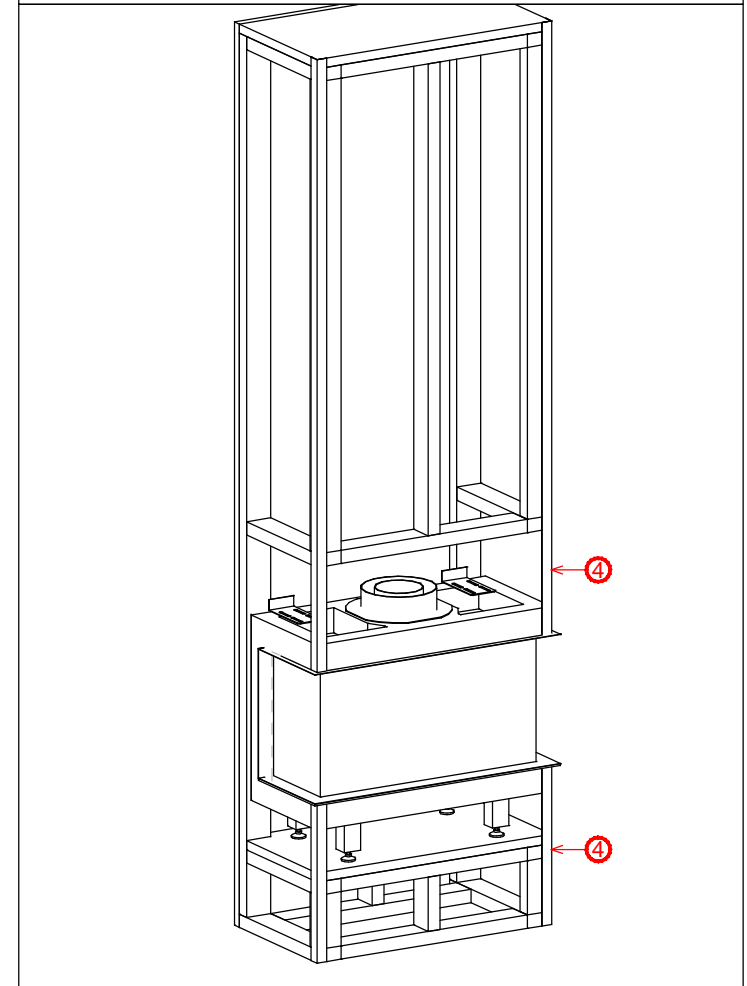


ILLUSTRASJON



- ① Lufteventil
- ② 200 mm avstand mellom o.k. peis og losolt
- ③ 430 mm fra gulv til underkant av flammebilde
- ④ Vinkeljern 30 x 30 x 1 mm

Revnr:	Revnr:	Navn:	Dato:	Kontrollert av:
Peistype: SUPERIOR 650 B		REISVERKSTEGNING		
Omramming: Ingen omramming		Konstr./Tegnet: TAG	Dato: 15.08.14	Godkjent: Godkjent dato:
Utførende: 		Målestokk: 1:25	Arkformat: A4	Side nr.: Revisjons nr.:
Tegningsnummer: Peiselskabet AS Henrik Ibsensgate 28, 0255 Oslo Tlf: 22 55 63 63 Fax: 22 55 63 62 www.peiselskabet.no		Reisverk Superior 650 B.dwg		